



Caja de herramientas portátil 0450

MOBILE TOOL CHEST

El ejército de Estados Unidos nos encargó una solución portátil para proteger los instrumentos de los ingenieros de mantenimiento.

Tras dos años de intenso diseño, investigación y más de 70 pruebas, nació la caja de herramientas más robusta del mundo, la 0450.



Vista frontal y superior abierta de la 0450



Área de trabajo superior de la 0450



Características de la 0450

Compatibilidad de candados y panel de identificación



Diseño de apertura de la tapa que incorpora dos robustos orificios que permiten cerrarla



La placa identificativa está incurstada, lo que evita su desprendimiento accidental

Características de la 0450

Cierre de mariposa híbrido de doble recorrido

El cierre de mariposa de doble recorrido, patentado por Pelican, resiste fuerzas de tracción de hasta 173 kg.

El cierre de la caja de herramientas de Pelican goza del mismo diseño robusto, pero además se le ha añadido un cierre metálico de compresión de mariposa.



Características de la 0450

Bisagras reforzadas de alta resistencia

Los nervios elevados de la bisagra de la tapa tienen dos funciones:

1. La clavija de bisagra de acero inoxidable proporciona protección adicional frente a impactos.
2. La tapa se abre hasta un ángulo de 180° para servir como espacio de trabajo.

La tapa abierta resiste hasta 23 kg de peso.



Características de la 0450

Asas bidireccionales

La caja de herramientas Pelican dispone de asas anchas en ambos extremos que pueden levantarse desde cualquier dirección.

Posición de transporte



Posición de caja abierta



Características de la 0450

Ruedas extra anchas

Las ruedas extra anchas distribuyen la carga sobre terreno blando.

Las ruedas de poliuretano con rodamientos en acero inoxidable ofrecen una baja resistencia.

Los cubos de nylon aíslan al neumático del calor generado por los rodamientos.



Características de la 0450

Libertad de movimientos

La maleta de herramientas Pelican dispone de nervios redondeados de gran tamaño que permiten darle la vuelta con facilidad.



Características de la 0450

Libertad de movimientos

La ubicación de las ruedas en la parte trasera proporcionan a la caja de herramientas Pelican una gran estabilidad gracias a su amplia distancia entre ruedas.

Ello permite eliminar las ruedas de la parte delantera de la caja. De este modo, se dispone de un mayor espacio interior utilizable para los cajones.



Características de la 0450

Diseño estable gracias a la amplia distancia entre ruedas

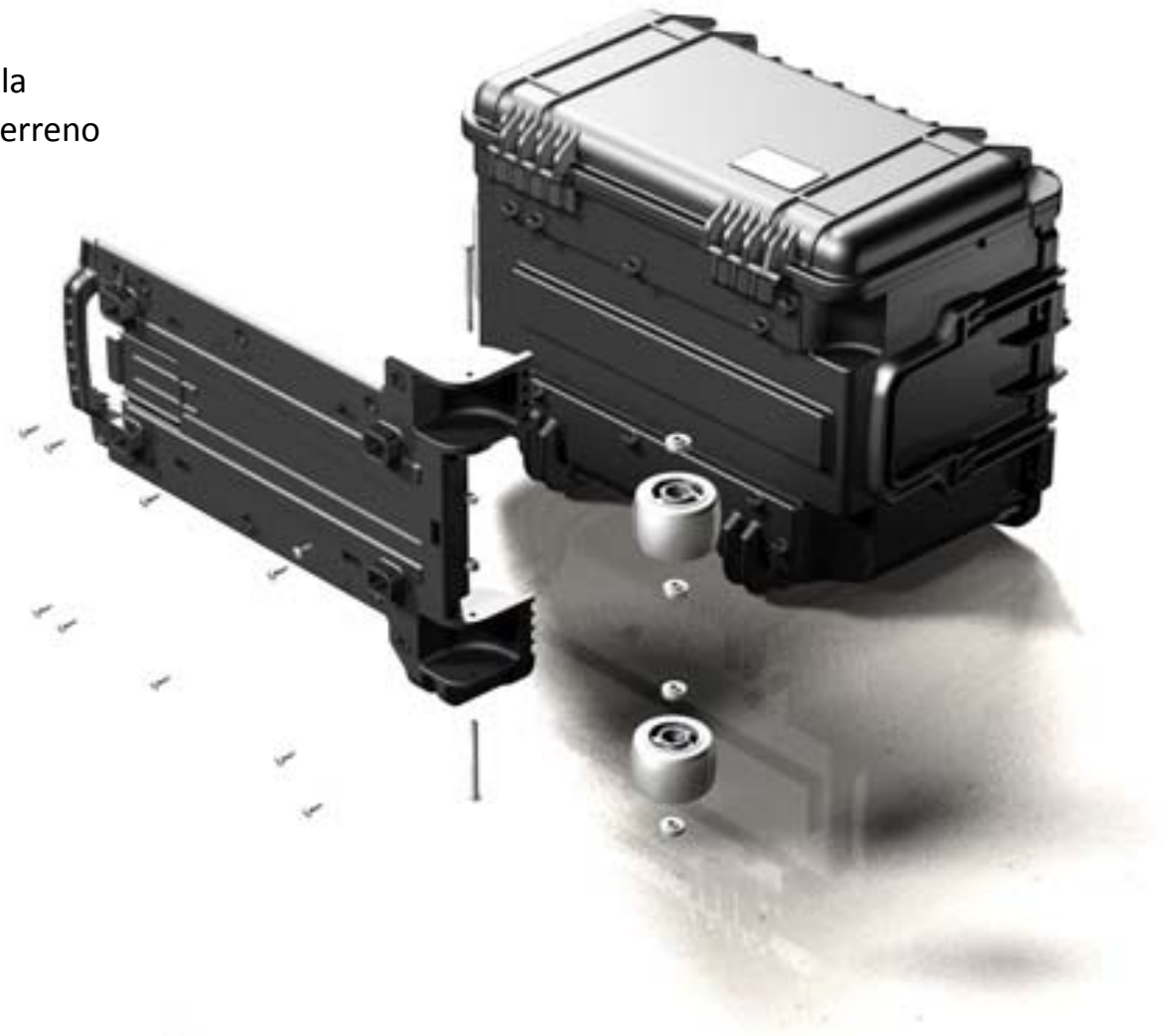


Características de la 0450

Sistema de asa y ruedas tipo *trolley*

El empleo de simples tornillos para la sujeción permite sustituir sobre el terreno el asa y las ruedas del *trolley*.

Además, se facilita la limpieza, en caso de que se incruste suciedad en las piezas.



Características de la 0450

Nervios deflectores graduados

La caja de herramientas Pelican usa nervios de alta resistencia para proteger las bisagras y los cierres en los viajes.

Los nervios graduados desvían la energía lejos de la maleta.



Características de la 0450

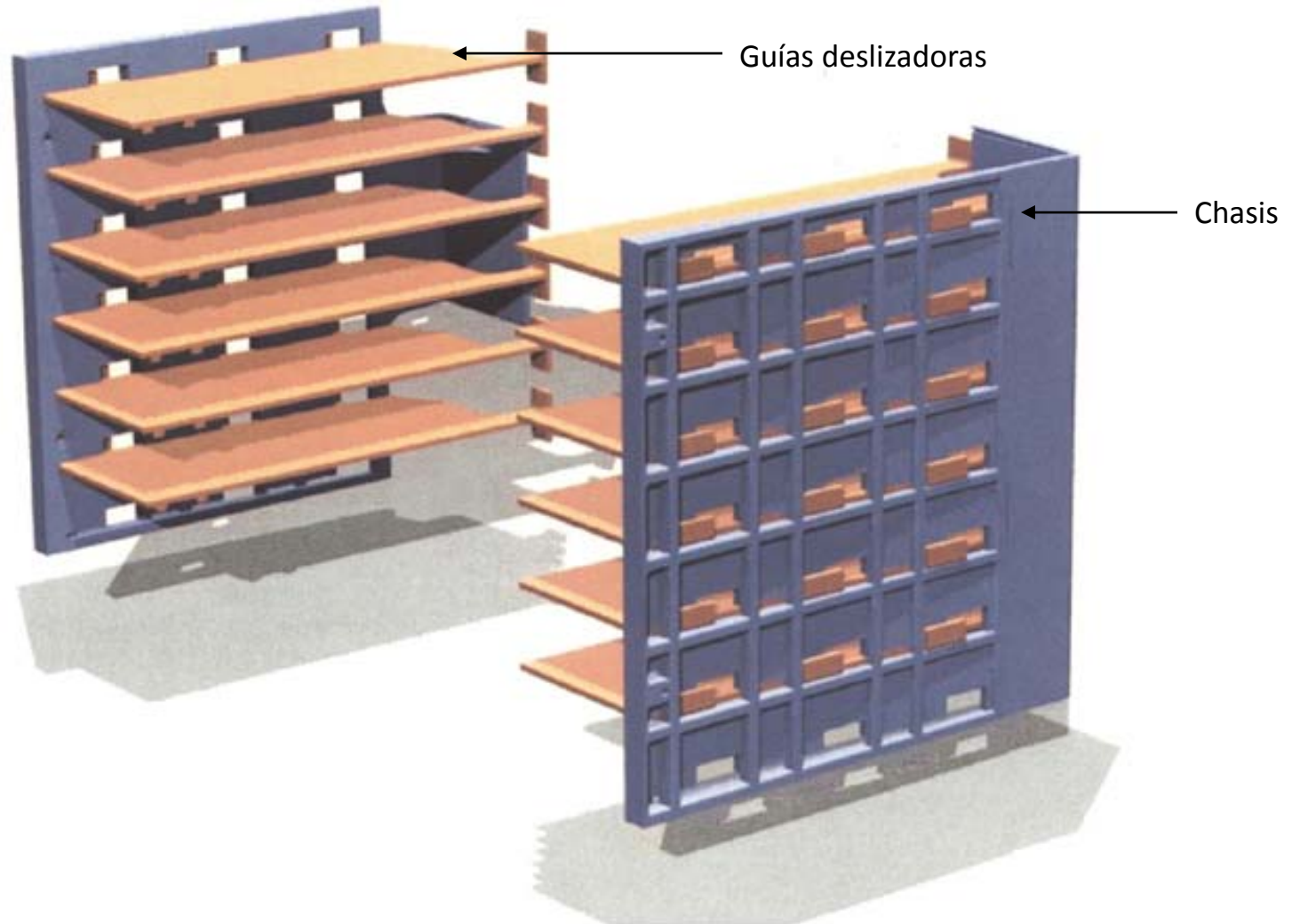
Diseñado para un apilamiento seguro

La caja de herramientas Pelican dispone en su parte inferior de unos bloques que encajan en las concavidades de la tapa.

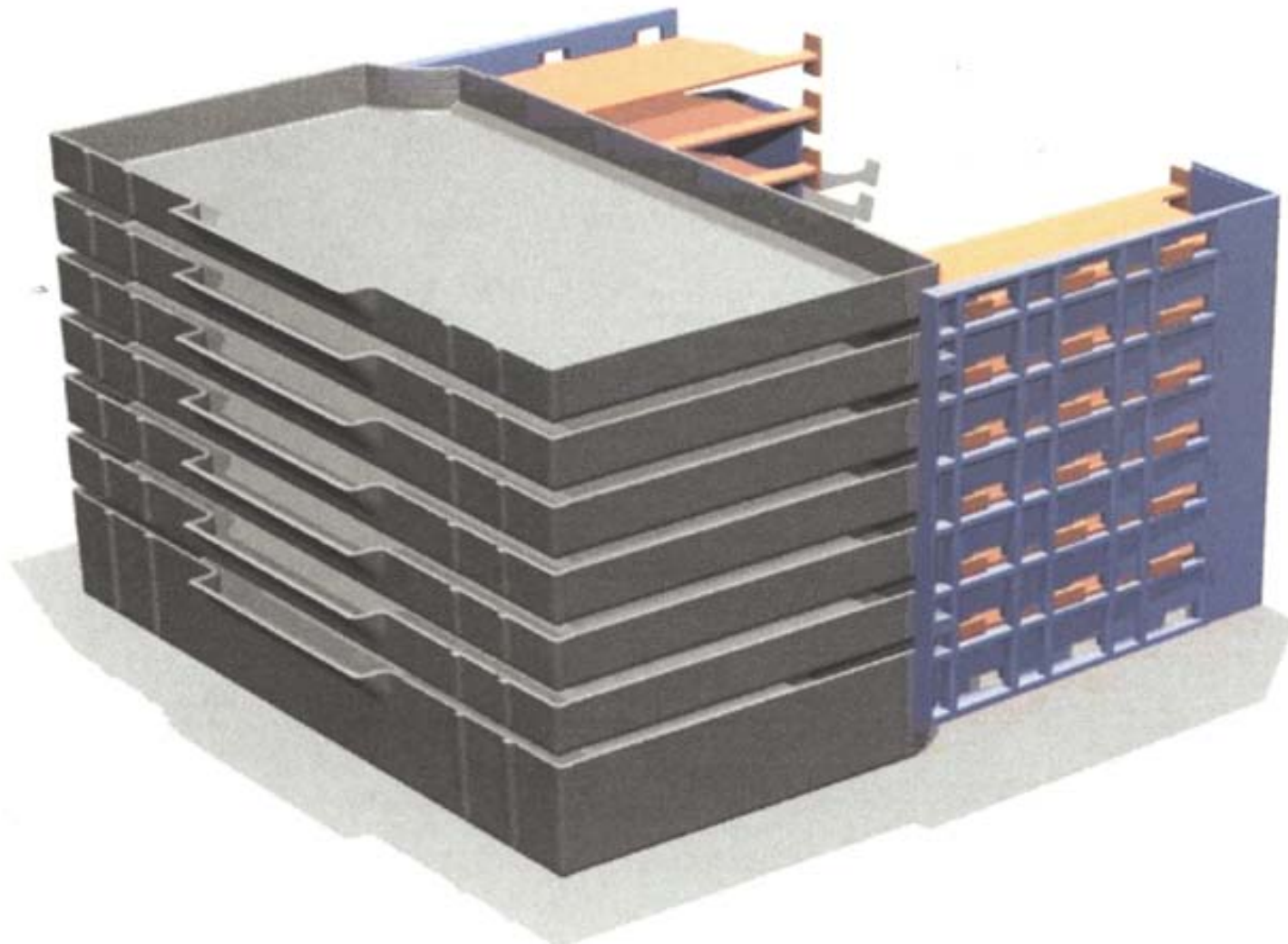
Este diseño permite apilar las cajas de manera segura, evitando el movimiento lateral.



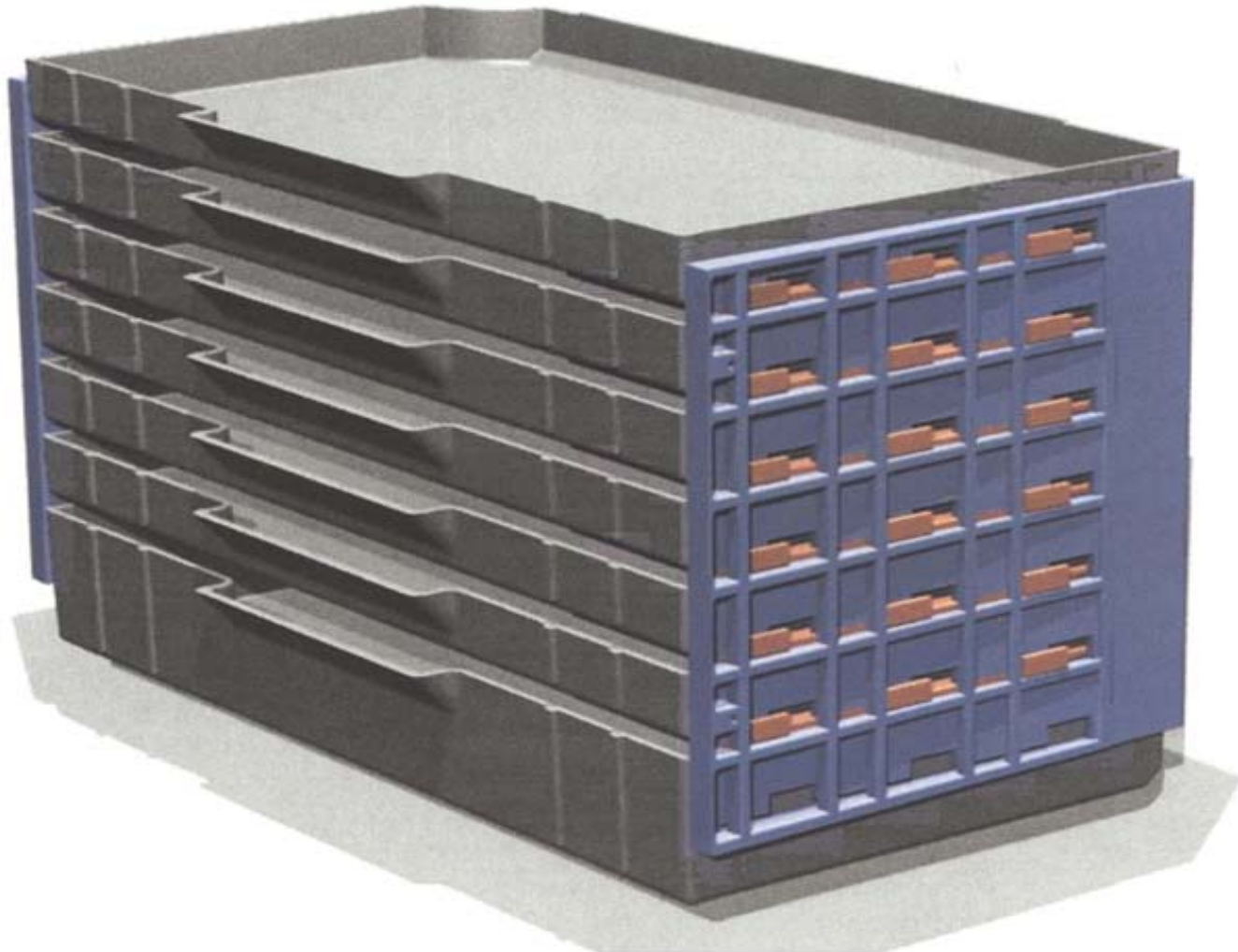
Conjunto de chasis y guías deslizadoras de la 0450



Conjunto de chasis, guías deslizadoras y cajones de la 0450



Conjunto completo de chasis, guías deslizadoras y cajones de la 0450



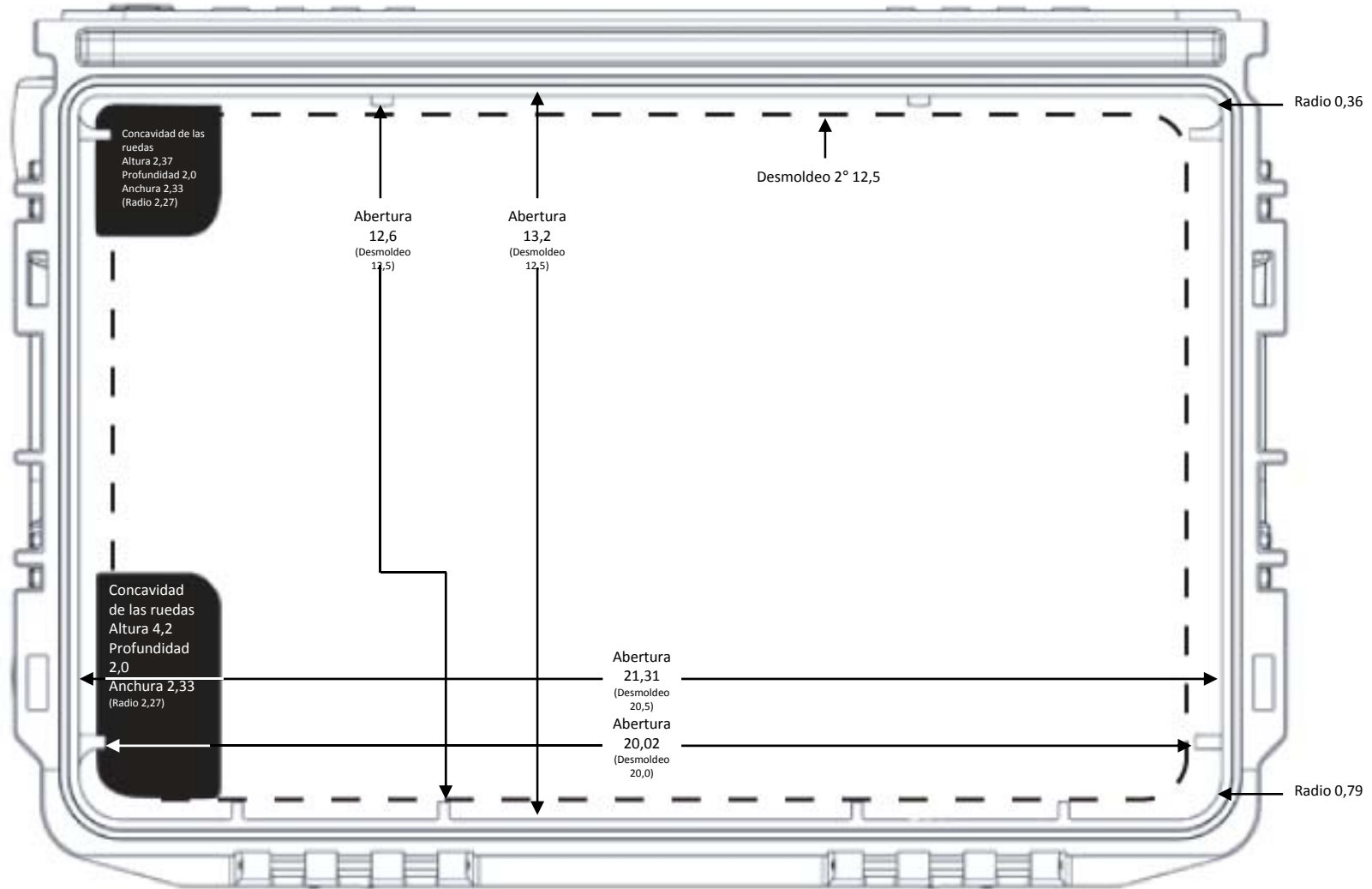
Configuraciones opcionales de los cajones de la 0450



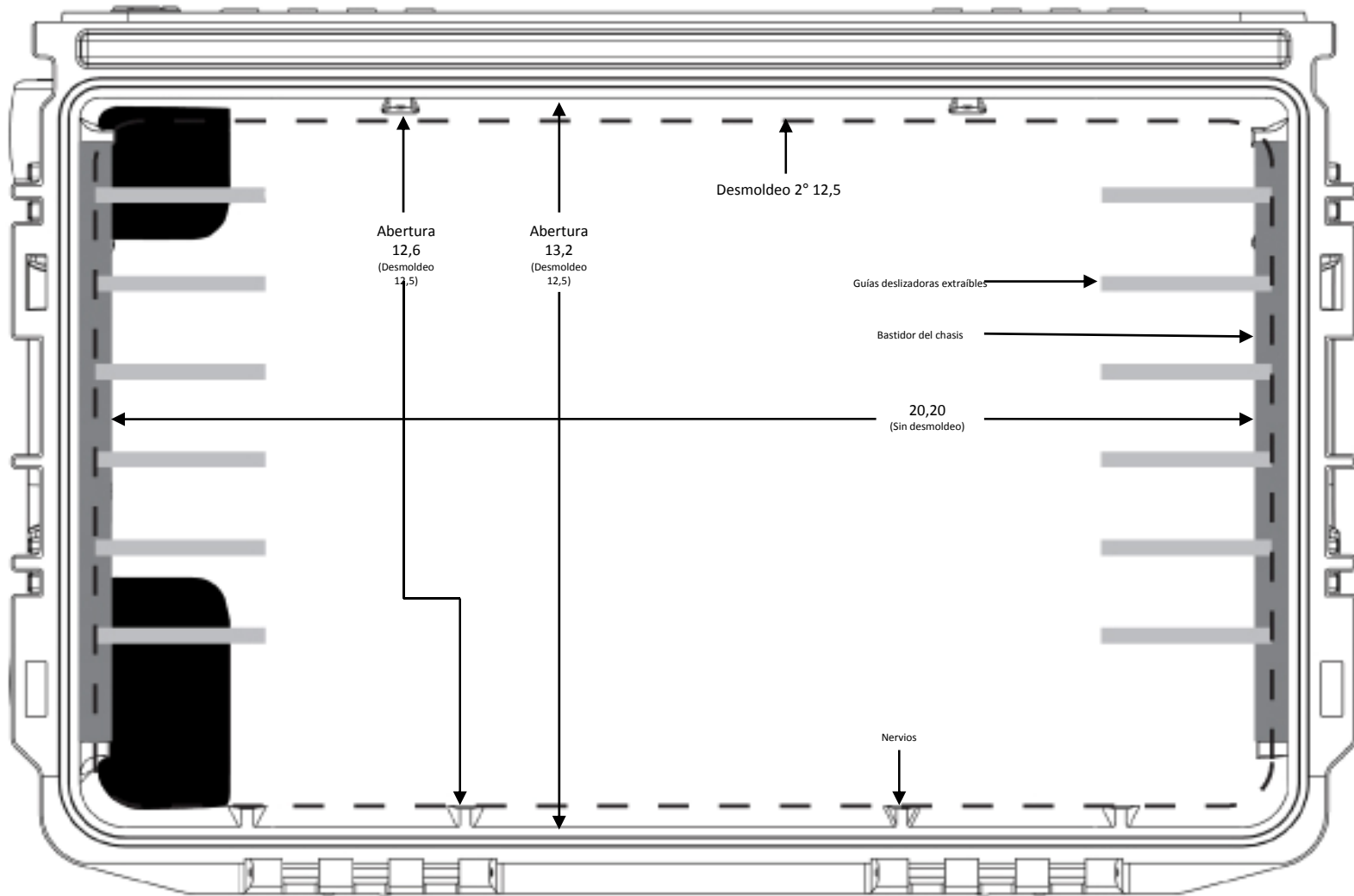
Ejemplos de disposiciones de cajones de la 0450



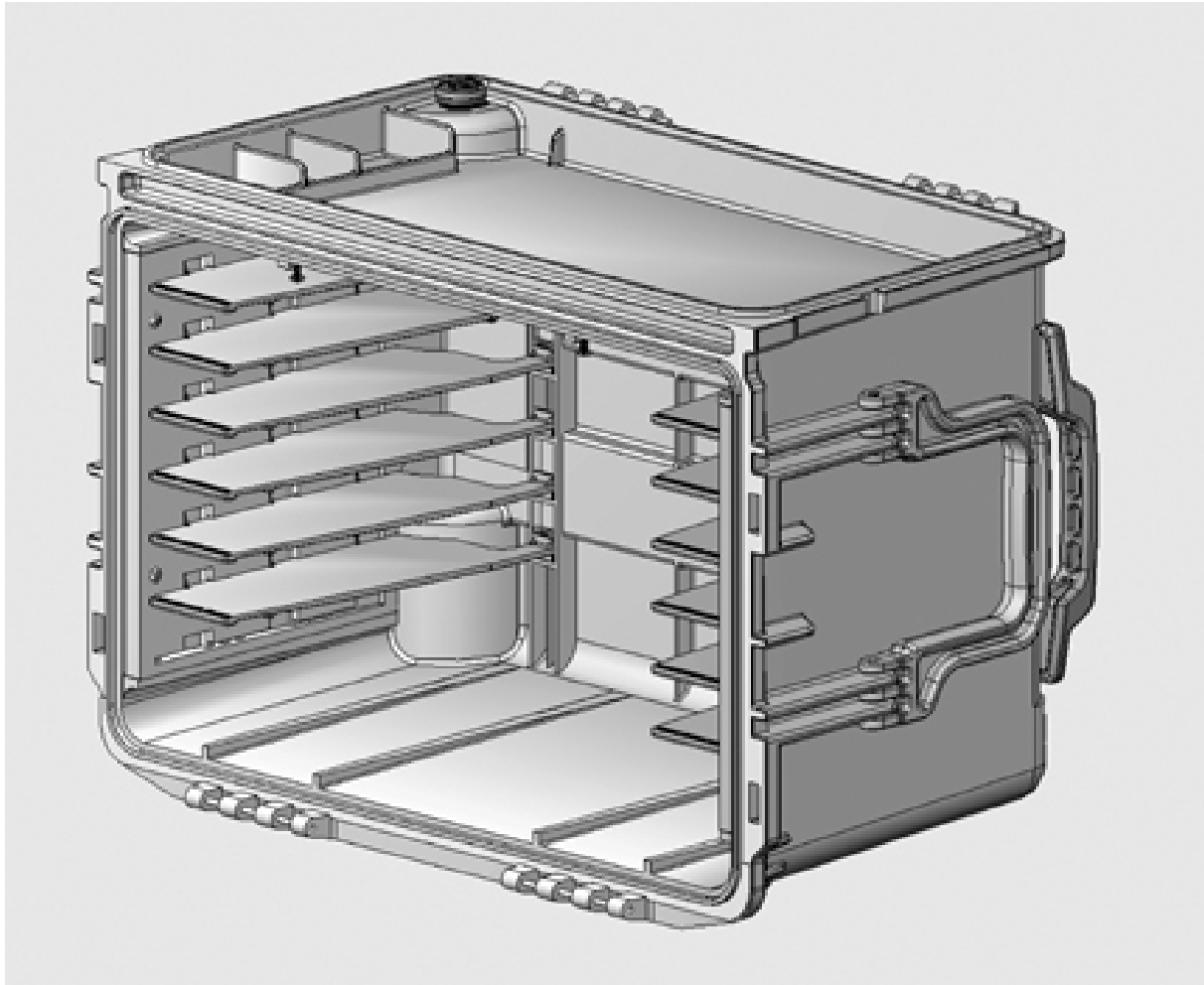
Croquis de la 0450 - Sin chasis ni guías deslizadoras



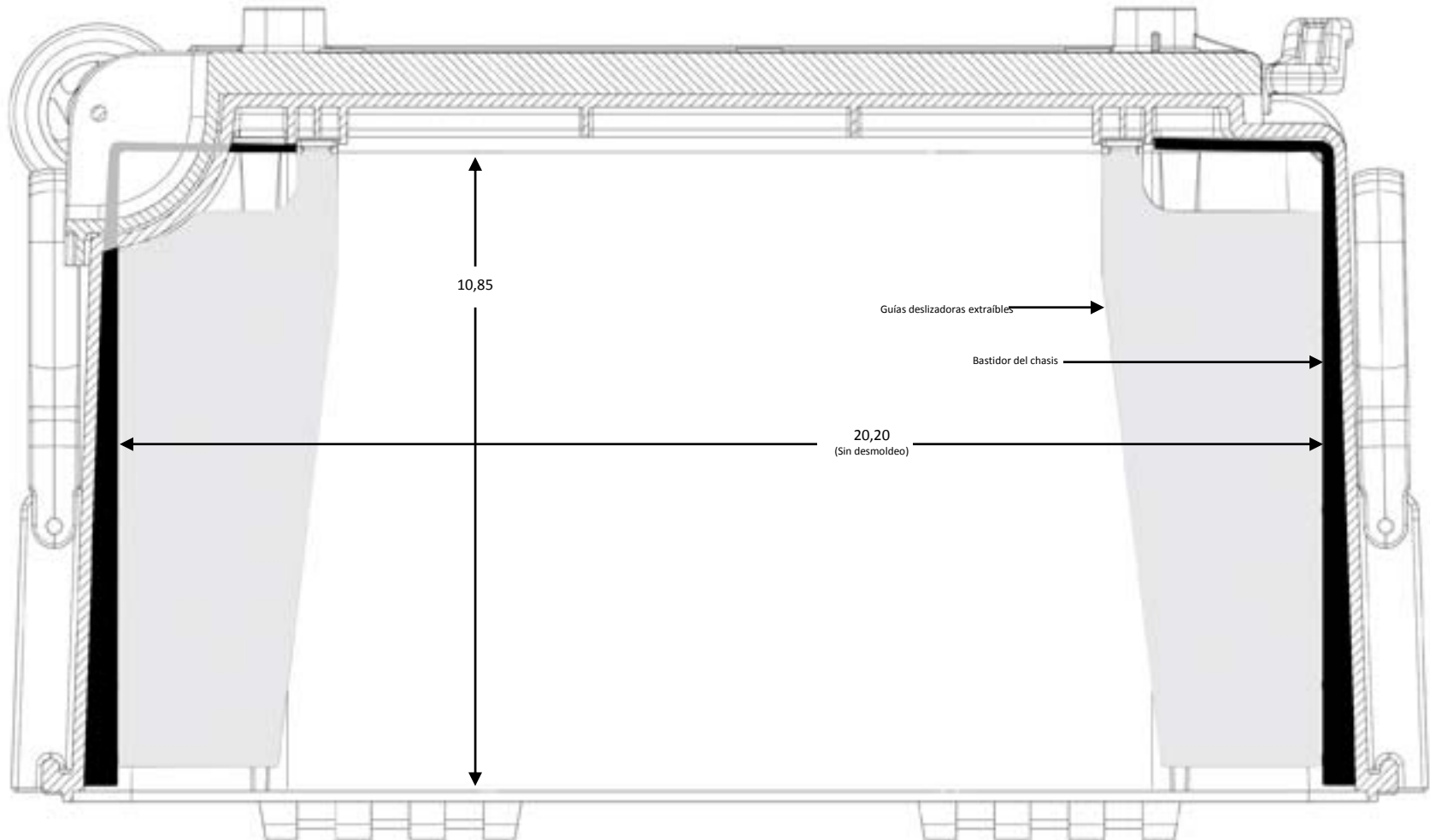
Croquis de la 0450 - Con chasis y guías deslizadoras



0450 con chasis y guías deslizadoras



Croquis de la 0450 - Vista superior con chasis y guías deslizadoras



Croquis de la 0450 - Vista superior sin chasis ni guías deslizadoras

